

Compli 300系列

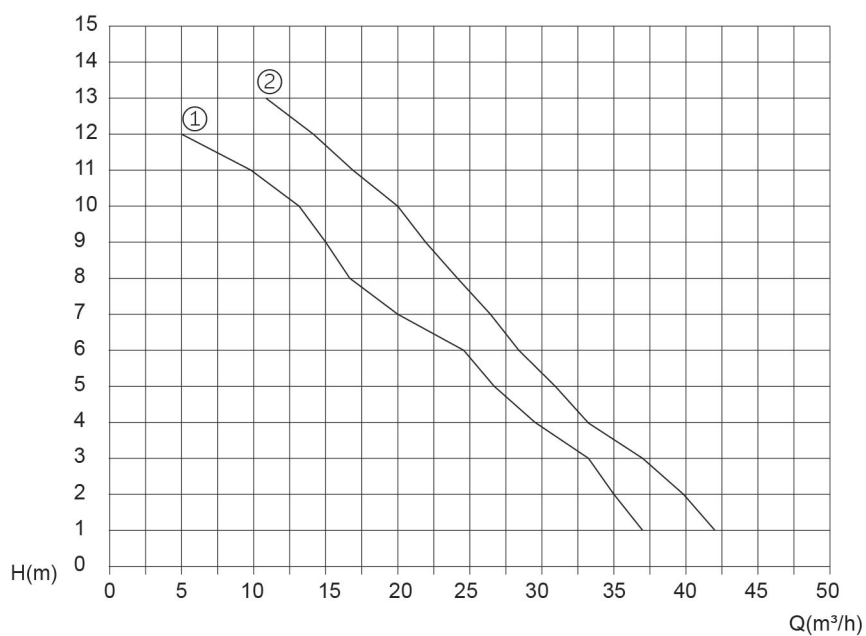


Compli 300系列产品，型号包括Compli 300E、Compli 300、Compli 400E、Compli 400等，是军格污水提升装置系列产品中的最小单元。单泵系统，水箱容积55L，多用于住宅（普通住宅、公寓、别墅等）地下空间生活污水的排放，也可以处理其他场所的标准卫浴间产生的污废水。

扬程流量

型号	扬程H (m)	1	2	3	4	5	6	7	8	9	10	11	12	13
Compli 300E/300	流量Q (m ³ /h)	37	35	33	29	26	24	20	17	15	13	10	5	
Compli 400E/400	流量Q (m ³ /h)	42	40	37	33	31	28	26	24	22	20	17	14	11

性能曲线图



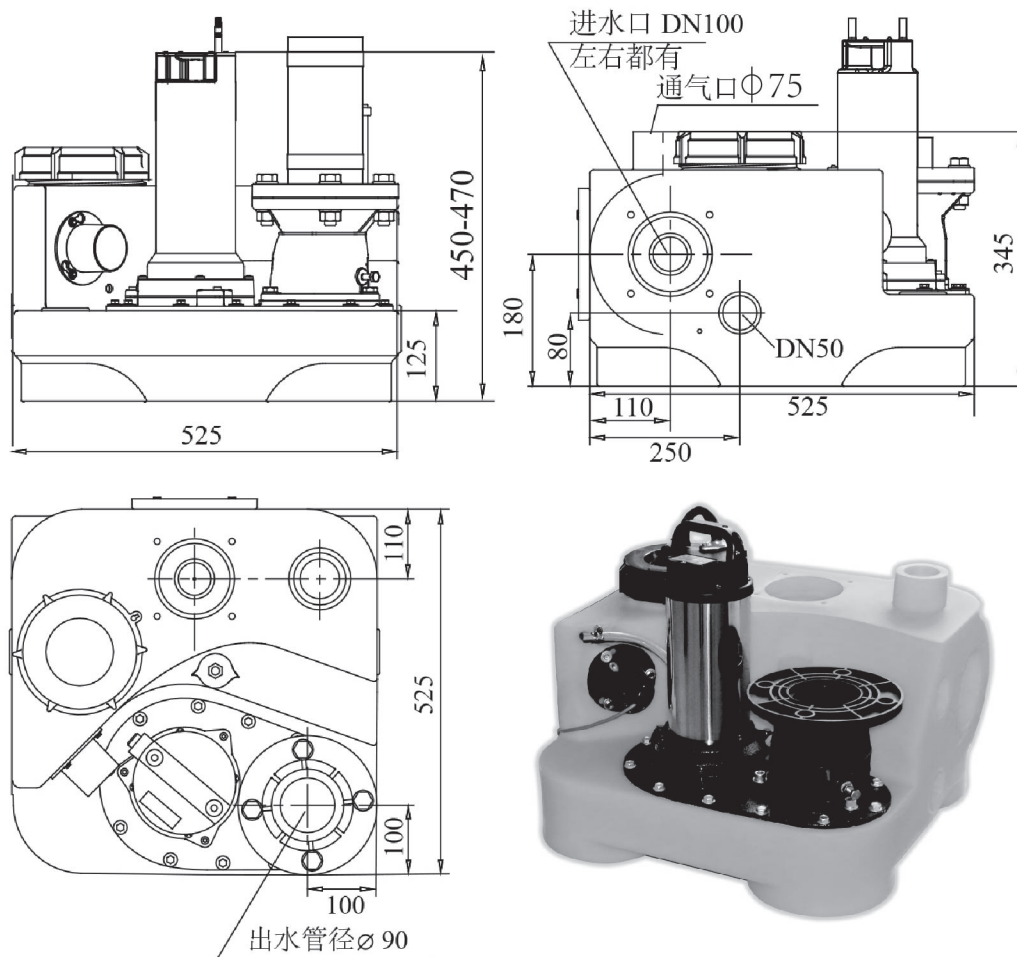
- ① Compli 300E/300
- ② Compli 400E/400

Compli 300系列

产品特点

- 1、集水箱采用HDPE材质，耐腐蚀，抗老化；一体成型，密闭无泄漏；8-10mm厚度，承压强，寿命长；内壁光滑少挂垢，倾斜设计无沉积。
- 2、水泵采用涡流叶轮，50mm过径，无堵塞，不缠绕。
- 3、配置自动冲洗及蜗壳排气系统，既对水箱内部进行清洁，也可以排出蜗壳空气，避免空转。
- 4、水泵外置式安装，检修维护方便快捷。
- 5、结构紧凑，体积小巧，占地面积小，且搬运安装方便。

产品尺寸图



Compli 300系列

技术参数

型号	Compli 300E	Compli 300	Compli 400E	Compli 400
应用场所	住宅、公寓、别墅的地下室及其他小型卫浴间等			
允许泵送介质	生活污水、废水			
工作水温 (°C)	0-40			
最高水温 (短时间) (°C)	60			
水泵数量 (台)	1			
水泵安装型式	外置干式安装			
供电制式 (V)	1N~220	3N~380	1N~220	3N~380
频率 (Hz)	50			
功率P2 (KW)	1.0	1.1	1.3	1.5
电流 (A)	6.4	4.0	7.2	4.8
转速 (min-1)	2800			
绝缘等级	F			
单泵最多启动次数 (次/小时)	60			
叶轮型式	涡流式			
过流直径 (mm)	50			
进水管径	DN 100			
进水口高度 (mm)	180/300			
出水管径	DN 80			
通气管径	外径 75			
水箱容积 (L)	55L			
箱体壁厚 (mm)	8-10			
防护等级 (除电控箱)	IP 68			
防护等级 (电控箱)	IP 54			
电缆长度 (水泵-电控箱) (m)	5.5			
电缆长度 (电控箱-插头) (m)	1.5			
重量(Kg)	35	37	35	37
外形尺寸 (mm)	525×525×450		525×525×470	

Compli 300系列

部件及材质

名称	数量	规格	材质
水泵	1台		不锈钢
水箱	1个	55L	HDPE
液位控制器	1套		塑料
电控箱	1个		PP
反冲洗管及卡箍	1套	Ø16*200mm	PVC、不锈钢
进水密封锁紧组件 (法兰/密封圈/螺丝)	1套	DN 100	PVC/橡胶/不锈钢
进水密封圈	2个	DN 50	橡胶
止回阀 (外壳/阀板/螺丝)	1套	DN 80	PVC/橡胶/不锈钢/不锈钢
出水法兰组件 (法兰/密封圈/螺丝)	1套	DN 80	PVC/橡胶/不锈钢
出水软连接及卡箍	1套	DN 80	橡胶、不锈钢
通气软连接及卡箍	1套	内径 75	橡胶、不锈钢

产品安装图

